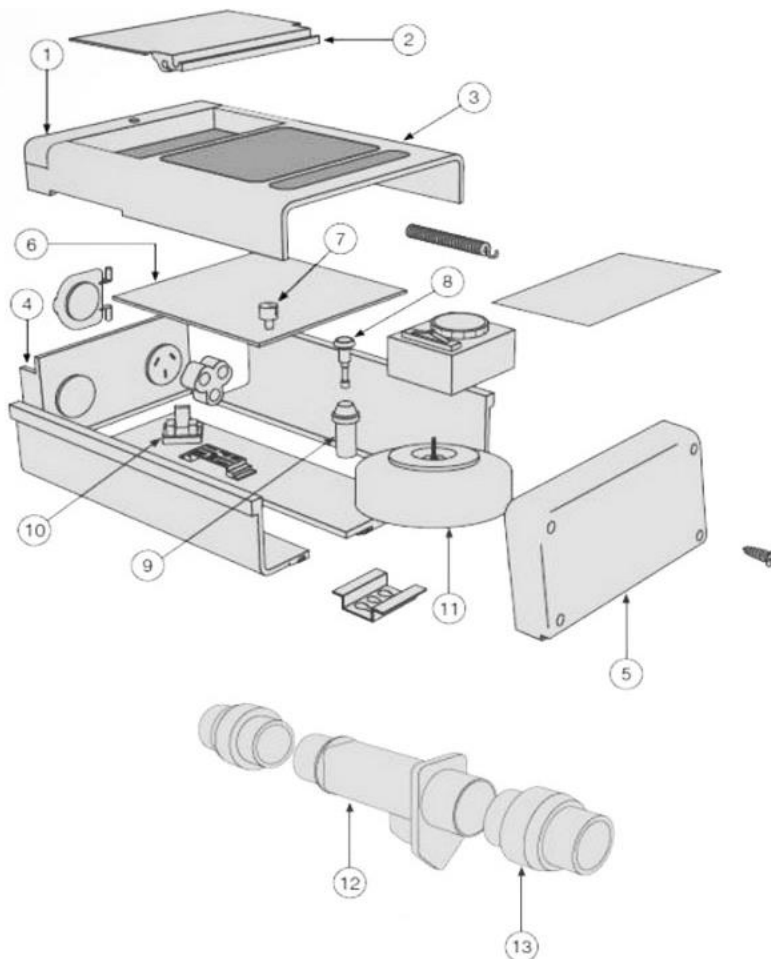


# DAVEY : ECOSALT REDOX MC12ORP C/03



| N° Réf | Code                    | Désignation                                |
|--------|-------------------------|--|
| 1      | MNC-451-0173 1563       | COUVERCLE CONNECTIQUE ECOSALT REDOX        |
| 2      | MNC-451-0171 1561       | PORTE COFFRET ECOSALT REDOX                |
| 3      | MNC-451-0170 1556       | PANNEAU AV COFFRET ECOSLAT REDOX           |
| 4      | NR M1507BM-2            | PANNEAU INFERIEUR COFFRET ECOSALT REDOX    |
| 5      | MNC-451-0173 1563       | PANNEAU SUPERIEUR COFFRET ECOSALT REDOX    |
| 6      | MNC-451-0470 111912SP   | CARTE ELECTRONIQUE ECOSALT REDOX           |
| 7      | MNC-451-0206 1521       | BOUTON POTENTIOMETRE ECOSALT REDOX         |
| 8      | MNC-451-0440 2901       | FUSIBLE 3 A ECOSALT REDOX                  |
| 9      | MNC-451-0125 2953       | PORTE FUSIBLE ECOSLAT REDOX                |
| 10     | NR M15507               | FILTRE D ALIMENTATION ECOSALT REDOX        |
| 11     | MNC-451-0431 M1789R     | TRANSFORMATEUR ECOSALT REDOX               |
| 12     | MNC-450-0588 M0696      | CELLULE ECOSALT REDOX                      |
| 13     | MNC-101-0051 48722B-1SP | RACCORD UNION SILENSOR/ECOSALT RX          |
| NR     | MNC-451-0425 M2678-10   | CABLE CELLULE PROGENIUS-ECOSALT REDOX      |
| NR     | NR M2011                | INTERRUPTEUR ECOSALT REDOX                 |
| NR     | NR M2699ER              | LED DE FONCTIONNEMENT ECOSALT REDOX        |
| NR     | MNC-451-0397 M5002WB    | SONDE ECOSALT REDOX                        |
| NR     | MNC-451-0249 8043       | CAPUCHON DE SONDE ECOSALT REDOX            |
| NR     | MNC-451-0392 402570     | INTERRUPTEUR DE DEBIT ECOSALT RX-PROGENIUS |
| NR     | MNC-451-0449 M8108      | BOUCHON HIVERNAGE SONDE RX ECOSALT         |